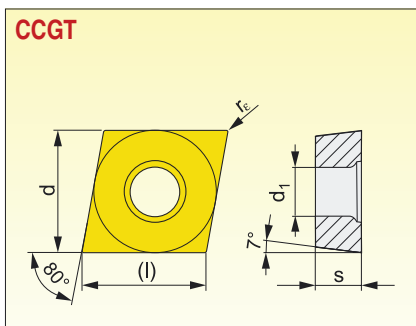


VYMĚNITELNÉ BŘITOVÉ DESTIČKY  
VYMENITELNÉ REZNÉ DOŠŤIČKY



Velikost Veľkosť	(l)	d	d <sub>1</sub>	s
0602	6,4	6,350	2,80	2,38
09T3	9,7	9,525	4,40	3,97
1204	12,9	12,700	5,50	4,76

Nástroje viz str. / Nástroje vid' str.: 82-85, 102-105

Utvařeč Utvárač	ISO	ANSI	Materiály / Materiály							Rádus Rádus	Posuv na ot. Posuv na ot.		Hĺoubka řezu Hĺoubka řezu	
			8016	8030	Hf7						r <sub>c</sub>	f <sub>min</sub>	f <sub>max</sub>	a <sub>p min</sub>
	CCGT 060202F-AL	CCGT 2(1.5)(0.5)F-AL	●	●					0,2	0,06	0,15	0,3	3,0	
	CCGT 060204F-AL	CCGT 2(1.5)1F-AL	●	●					0,4	0,10	0,30	0,4	3,5	
	CCGT 09T302F-AL	CCGT 3(2.5)(0.5)F-AL	●	●					0,2	0,10	0,15	0,3	4,0	
	CCGT 09T304F-AL	CCGT 3(2.5)1F-AL	●	●					0,4	0,10	0,30	0,4	4,5	
	CCGT 09T308F-AL	CCGT 3(2.5)2F-AL	●	●					0,8	0,15	0,60	0,8	5,0	
	CCGT 120404F-AL	CCGT 431F-AL	●	●					0,4	0,10	0,30	0,4	7,0	
	CCGT 120408F-AL	CCGT 432F-AL	●	●					0,8	0,15	0,60	0,8	7,0	
	CCGT 060202ER-SI	CCGT 2(1.5)(0.5)ER-SI	○						0,2	0,08	0,15	0,4	1,6	
	CCGT 060204ER-SI	CCGT 2(1.5)1ER-SI	●						0,4	0,08	0,25	0,5	1,5	
	CCGT 09T304ER-SI	CCGT 3(2.5)1ER-SI	●						0,4	0,14	0,30	0,8	2,0	
	CCGT 120408ER-SI	CCGT 432ER-SI	●						0,8	0,22	0,44	1,0	4,0	
	CCGT 060202EL-SI	CCGT 2(1.5)(0.5)EL-SI	○						0,2	0,08	0,15	0,4	1,6	
	CCGT 060204EL-SI	CCGT 2(1.5)1EL-SI	●						0,4	0,08	0,25	0,5	1,5	
	CCGT 09T304EL-SI	CCGT 3(2.5)1EL-SI	●						0,4	0,14	0,30	0,8	2,0	
	CCGT 120408EL-SI	CCGT 432EL-SI	●						0,8	0,22	0,44	1,0	4,0	

● skladovaný ○ neskladovaný

Všechny rozměry v / Všetky rozmery v [mm]

- ISO C  
ISO C
- ISO D  
ISO D
- ISO M  
ISO M
- ISO P  
ISO P
- ISO S  
ISO S
- ZÁPICHY  
ZÁPICHY
- ZÁVITY  
ZÁVITY
- VBD  
VRD