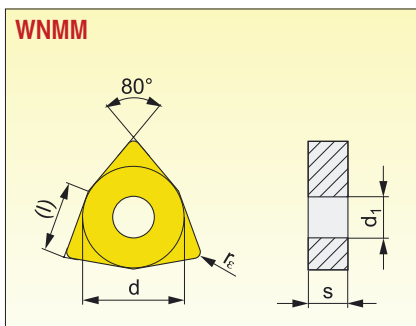


VYMĚNITELNÉ BŘITOVÉ DESTIČKY
VYMENITELNÉ REZNÉ DOŠŤIČKY



Velikost Veľkosť	l	d	d ₁	s
0804	8,7	12,700	5,16	4,76
1006	10,8	15,875	6,35	6,35
1306	13,0	19,050	7,94	6,35

Nástroje viz str. / Nástroje viď str.: 21, 28, 47, 53, 79

Utvařeč Utvárač	ISO	ANSI	Materiály / Materiály						Rádus Rádus	Posuv na ot. Posuv na ot.		Hĺoubka řezu Hĺoubka řezu		
			6630	6640	9210	9230	9235	8030		r _c	f _{min}	f _{max}	a _{p min}	a _{p max}
	WNMM 100608E-DR	WNMM 542E-DR	●			●				0,8	0,30	0,60	2,5	7,0
	WNMM 130612E-DR	WNMM 643E-DR	●			●				1,2	0,30	0,85	2,5	9,0
	WNMM 080408E-NR	WNMM 432E-NR		●	●	●	●			0,8	0,25	0,60	1,0	5,6
	WNMM 080408E-NR2	WNMM 432E-NR2				●	●			0,8	0,25	0,60	1,0	5,0
	WNMM 080412E-NR2	WNMM 433E-NR2				●	●			1,2	0,25	0,80	1,2	5,6
	WNMM 080408E-OR	WNMM 432E-OR		●	●	●	●			0,8	0,25	0,60	2,0	5,0
	WNMM 080412E-OR	WNMM 433E-OR		●	●	●	●			1,2	0,32	0,70	2,0	5,6
	WNMM 080416E-OR	WNMM 434E-OR				●				1,6	0,35	1,00	3,0	5,6
	WNMM 130612E-OR	WNMM 643E-OR				●				1,2	0,32	0,70	2,0	9,0
	WNMM 130616E-OR	WNMM 644E-OR				●				1,6	0,35	1,00	3,0	9,0

● skladovaný ○ neskladovaný

Všechny rozměry v / Všetky rozmery v [mm]



ISO C
ISO C

ISO D
ISO D

ISO M
ISO M

ISO P
ISO P

ISO S
ISO S

ZÁPÍCHY
ZÁPÍCHY

ZÁVITY
ZÁVITY

VBD
VRD