

Volba nástroje a startovních řezných podmínek

1. V prvním kroku zařadíme obráběný materiál do jedné ze šesti skupin viz tab. č.1 (str. 285).
2. Dle typu technologické operace, tvarové složitosti, materiálu dílce a technologických požadavků volíme tvar VBD. Pokračujeme volbou délky řezné hrany s ohledem na hloubku třísky viz tab. č. 2 (str. 287).
3. Pro skupinu obráběného materiálu a s ohledem na charakter operace (jemné, dokončovací, polohrubovací, hrubovací, těžké hrubovací soustružení, upichování či závitování volíme kombinaci řezný materiál a utvařec třísky VBD tabulka č. 6a – 11b (str. 328 – 339). V těchto tabulkách je pro každou skupinu obráběných materiálů uvedeno několik alternativních řešení označených I až III. Tuto volbu můžeme ještě ověřit v tabulkách pomocí tabulky č. 4 (str. 295 - 316) a č. 5 (str. 317 - 326).
4. Podle obr. č. 3 (str. 289) provedeme volbu rádiusu zaoblení špičky VBD s ohledem na hloubku řezu, posuv a charakter řezu. Pokud se jedná o obrábění s definovaným požadavkem na drsnost obráběného povrchu volíme rádius zaoblení špičky VBD dle tabulek č.13a a 13b (str. 344 - 345) (lepší variantou je volba VBD „Wiper“).
5. Volba nožového držáku vyplývá z volby tvaru VBD, dále z možností stroje resp. upnutí maximálního průřezu nožového držáku.

U nožů vnitřních je třeba volit průměr nožového držáku s ohledem na průměr obráběného otvoru a vyložení nožového držáku, kde optimální maximum vyložení se rovná trojnásobku průměru ocelového nožového držáku.

6. V tabulkách č. 6a – 11b (str. 328 – 339) zvolíme startovní řeznou rychlost s ohledem na řezný materiál VBD, tvar VBD, posuv a hloubku třísky.

Startovní řezné rychlosti jsou stanoveny pro trvanlivost 15 min (45 min. pro těžké hrubování) bez chlazení.

Pro závitové, upichovací a zapichovací VBD je použito chlazení.

7. Tabulky citované v předchozím kroku jsou rovněž doplněny korekčními součiniteli pro přepočítání řezných rychlostí při soustružení s ohledem na stav stroje, požadovanou trvanlivost nástroje a případně i na materiál a tvrdost obrobku. V případě potřeby proto použijeme tyto korekční součinitele pro výpočet finální startovní rychlosti:

$$v_c = v_{15} \cdot k_{vx} \cdot k_{vT} \cdot k_{vHB} \cdot (k_{vN})$$

Je zapotřebí upozornit, že takto stanovená řezná rychlost je hodnotou počáteční (výchozí) určující základní úroveň řezných rychlostí pro danou operaci.

Především rozptyl obrobiteľnosti obráběného materiálu, který může i u ušlechtilých ocelí dosáhnout dvou tříd obrobiteľnosti, je mnohdy důvodem pro nutnost určitého doladění řezné rychlosti v případě, že požadujeme relativně přesné dodržení hospodárnej trvanlivosti břitů.

Volba nástroja a štartovních rezných podmienok.

1. V prvom kroku zaradíme obrábaný materiál do jednej zo šiestich skupín viď. tab. č.1 (str. 285).
2. Podľa typu technologickkej operácie, tvarovej zložitosti a materiálu dielca a technologických požiadaviek zvolíme tvar VRD. Pokračujeme voľbou dĺžky reznej hrany s prihliadnutím na hrúbku triesky, viď. tab. č. 2 (str. 287).
3. Pre skupinu obrábaného materiálu a s prihliadnutím na charakter operácie (jemné, dokončovacie, polohrubovacie, hrubovacie, ťažké hrubovacie sústruženie, upichovanie alebo závitovanie) zvolíme kombináciu rezný materiál a utvárač triesky VRD, tabulka č. 6a – 11b (str. 328 – 339). V týchto tabuľkách je pre každú skupinu obrábaných materiálov uvedené niekoľko alternatívnych riešení označených I až III. Túto voľbu môžeme ešte overiť v tabuľkách, pomocou tabuliek č. 4 (str. 295 - 316) a č. 5 (str. 317 - 326).
4. Podľa obr. č. 3 (str. 289) vykonáme voľbu rádiusu zaoblenia špičky VRD s prihliadnutím na hĺbku rezu, posuv a charakter rezu. Pokiaľ sa jedná o obrábanie s definovaným požiadavkom na drsnosť obrábaného povrchu, volíme rádius zaoblenia špičky VRD podľa tabuľky č.3a a 13b (str. 344 - 345) (lepšou variantou je voľba VRD „Wiper“).
5. Voľba nožového držiaka vyplýva z voľby tvaru VRD, možností stroja, resp. upnutia maximálneho prierezu nožového držiaka.
6. V tabuľkách č. 6a – 11b (str. 328 – 339) zvolíme štartovaciu reznú rýchlosť s prihliadnutím na rezný materiál VRD, jej tvar, posuv a hĺbku triesky.

Štartovné rezné rýchlosti sú stanovené pre trvanlivosť 15 min (45 min. pre ťažké hrubovanie) bez chladenia.

Pre závitové, upichovacie a zapichovacie VRD je použité chladenie.

7. Tabulky citované v predchádzajúcom kroku sú tak isto doplnené korekčnými súčinitelmi pre prepočet rezných rýchlostí pri sústružení s ohľadom na stav stroja, požadovanú trvanlivosť nástroja a prípadne aj na materiál a tvrdosť obrobku. V prípade potreby preto použijeme tieto korekčné súčinitele pre výpočet finálnej štartovacej rýchlosti.

Je potrebné upozorniť, že takto stanovená rezná rýchlosť je hodnotou počítačovou – východzou, určujúcou základnú úroveň rezných rýchlostí pre danú operáciu.

Predovšetkým rozptyl obrobiteľnosti obrábaného materiálu, ktorý môže aj u ušlechtilých ocelí dosiahnuť dvoch tried obrobiteľnosti, je niekedy dôvodom pre nutnosť určitého doladenia reznej rýchlosti v prípade, že požadujeme relativně presné dodržanie hospodárnej trvanlivosti ostria.

Tabuľka č. 9a
Tabuľka č. 9aVOLBA ŠTARTOVNÝCH ŘEZNÝCH PODMÍNEK
VOLBA ŠTARTOVACÍCH REZNÝCH PODMIENOK

PŘEVODNÍ TABULKA PREVODNÁ TABUĽKA	DALŠÍ INFORMACE ĎALŠIE INFORMÁCIE	OPOTŘEBENÍ OPOTREBENIE	VOLBA ŘEZ. PODMÍNEK VOLBA REZ. PODMIENOK		ŘEZNÉ MATERIÁLY REZNÉ MATERIÁLY	GEOMETRIE VBD GEOMETRIA VRD		VOLBA NÁSTROJE VOLBA NASTROJA		OBRÁBĚNÉ MATERIÁLY OBRABANÉ MATERIÁLY					
			PRACOVNÍ PODMÍNKY PRO SOUSTRUŽENÍ / PRACOVNÉ PODMIENKY PRO SÚSTRUŽENIE												
			Jemné soustružení Jemné sústruženie			Dokončovací soustružení Dokončovacie sústruženie		Póchrubovací soustružení Póchrubovacie sústruženie		Hrubovací soustružení Hrubovacie sústruženie		Těžké hrubovací soustružení Těžké hrubovacie sústruženie		Upichování, zapichování Upichovanie, zapichovanie	
f = 0,05 ± 0,1 [mm/od] a _p = 0,2 ± 1,0 [mm]		f = 0,1 ± 0,2 [mm/od] a _p = 0,8 ± 2,0 [mm]		f = 0,2 ± 0,4 [mm/od] a _p = 1,5 ± 4,0 [mm]		f = 0,4 ± 0,8 [mm/od] a _p = 4,0 ± 10,0 [mm]		f = 1,0 [mm/od] a _p > 10,0 [mm]		f = 0,5 ± 0,3					
předobrubný povrch nepřisoustružený odlitak, výkovek předobrubný povrch nepřisoustružený		předobrubný povrch nepřisoustružený odlitak, výkovek předobrubný povrch nepřisoustružený		předobrubný povrch nepřisoustružený odlitak, výkovek předobrubný povrch nepřisoustružený		předobrubný povrch nepřisoustružený odlitak, výkovek předobrubný povrch nepřisoustružený		předobrubný povrch nepřisoustružený odlitak, výkovek předobrubný povrch nepřisoustružený		obroběné zájochy a upichování obroběné zájochy a upichovanie		běhí zájoch a upichování běhí zájoch a upichovanie			
..A	CNMA, CNMM, CNMG, DNMA, DNMM, DNMG, DNMU, SNMA, SNMM, SNMG, SNMX, TNMA, TNMM, TNMG, VNMU, RNMA, RNMM, RNMG, WNMA, WNMM, WNMG	I	I	I	I	I	I	I	I	I	I	I	I		
..M		I	I	I	I	I	I	I	I	I	I	I	I		
..G		II	II	II	II	II	II	II	II	II	II	II	II		
..U		II	II	II	II	II	II	II	II	II	II	II	II		
..N		II	II	II	II	II	II	II	II	II	II	II	II		
..X	KNUX	III	III	III	III	III	III	III	III	III	III	III	III		
..W	CCMW, CCMT, SCMW, SCMT, DCMW, DCMT, TCMW, TCMT, VCMW, VCMT, WCMW, WGMT, RCMW, RCMT, RCMX	I	I	I	I	I	I	I	I	I	I	I	I		
..T		I	I	I	I	I	I	I	I	I	I	I	I		
..R	SPMR, SPGR, SPUN, SPGN, TPMR, TPGR, TPUN, TPUN	I	I	I	I	I	I	I	I	I	I	I	I		
..N		II	II	II	II	II	II	II	II	II	II	II	II		
..X	LFMX, LFUX, LCMX, TN11., TN16., TN22..	III	III	III	III	III	III	III	III	III	III	III	III		
	TN11., TN16., TN 22	I	I	I	I	I	I	I	I	I	I	I	I		

N

Tabulka č. 9b
Tabulka č. 9b

VOLBA STARTOVNÍCH ŘEZNÝCH PODMIENEK
VOLBA ŠARTOVACÍCH REZNÝCH PODMIENOK

KOREKCE / KOREKCIA v_c			
podskupina	N1	N2	N3
Korekce na materiál obrobku			
typ slitiny			k_{vk}
Elektrotechnický hliník			2,00
Slitiny Al tvářené nevytvrzené HB 60			1,50
Slitiny Al tvářené vytvrzené HB100			1,00
Slitiny Al lité nevytvrzené HB75			0,90
Slitiny Al lité vytvrzené HB90			0,65
Slitiny Al lité nevytvrzené HB 130 >12% Si			1,0 PKD / 0,20
typ slitiny			k_{vk}
Velmi dobře obrobitelné slitiny (>1%Pb)			0,90
Mosazi a olověné bronzky (<1%Pb)			0,75
Ostatní mosazi HB <90			0,60
Ostatní mosazi HB >90			0,54
Bronz elektrolitická Cu			0,40
Tvrdé a velmi tvrdé bronzky			0,6 PKD / 0,20
Korekce na trvanlivost (všeobecné obrábění)			
Korekcia na trvanlivosť (všeobecné obrábanie)			
trvanlivost / trvanlivosť [min]	k_{vt}	trvanlivost / trvanlivosť [min]	k_{vt}
10	1,10	30	0,84
15	1,00	45	0,76
20	0,93	60	0,71
Korekční součinitel / Korekčný súčiniteľ k_{vk}			
kůra výkovku a odliatku / kôra výkovku a odliatku			0,70 - 0,80
vnitřní soustružení / vnútorné sústruženie			0,75 - 0,85
přerušovaný řez / prerušovaný rez			0,80 - 0,90
dobry stav stroje / dobrý stav stroja			1,05 - 1,20
špatný stav stroje / zlý stav stroja			0,85 - 0,95
Korekce na tvar VBD / Korekcia na tvar VRD			
Tvar VBD / Tvar VRD			k_{vbd}
S..., C..., W...			1,00
T..., D..., K...			0,95
V..., L... (upichování a zapichování / upichovanie a zapichovanie)			0,88
R..., L... (hrubování / hrubovanie)			1,10

Typ operace Typ operácie	Priorita volby / Priorita voľby	Posuv f [mm/ot] Posuv f [mm/ot]	Posuvy a hloubky řezu Posuvy a hĺbky rezu		N							Trvanlivost / Trvanlivosť			
			Hloubka řezu a_p [mm] Hĺbka rezu a_p [mm]	Posuv f [mm/ot]	T8315	T8030	T8310	T8315	T8330	HF7	D720		PC30	PDI	
I II III	I II III	0,05	0,5	1170	-	1140	-	835	1995	1995	1495	1495	S..	S..	W..
		0,08	0,5	975	-	985	-	695	1945	1945	1460	1460	S..	S..	W..
		0,10	0,5	890	-	915	-	635	1925	1925	1445	1445	S..	S..	W..
I II III	I II III	0,10	1,5	800	-	820	745	570	1820	1820	1365	1365	S..	S..	W..
		0,15	1,5	680	-	725	660	485	1785	1785	1340	1340	S..	S..	W..
		0,20	1,5	610	-	660	600	435	1760	1760	1320	1320	S..	S..	W..
I II III	I II III	0,20	2,5	580	-	630	570	415	-	-	-	-	S..	S..	W..
		0,30	2,5	495	-	555	505	350	-	-	-	-	S..	S..	W..
		0,40	2,5	440	-	505	460	315	-	-	-	-	S..	S..	W..
I II III	I II III	0,40	5,0	-	-	-	-	-	-	-	-	-	S..	S..	W..
		0,60	5,0	-	-	-	-	-	-	-	-	-	S..	S..	W..
		0,80	5,0	-	-	-	-	-	-	-	-	-	S..	S..	W..
I II III	I II III	0,80	12,0	-	-	-	-	-	-	-	-	-	S..	S..	W..
		1,00	12,0	-	-	-	-	-	-	-	-	-	S..	S..	W..
		1,30	12,0	-	-	-	-	-	-	-	-	-	S..	S..	W..
I II III	I II III	0,10	-	-	-	-	-	-	-	-	-	-	S..	S..	W..
		0,15	-	-	-	-	-	-	-	-	-	-	S..	S..	W..
		0,20	-	-	-	-	-	-	-	-	-	-	S..	S..	W..
I II III	I II III	0,30	-	-	-	-	-	-	-	-	-	-	S..	S..	W..
		0,10	-	-	-	-	-	-	-	-	-	-	S..	S..	W..
		0,15	-	-	-	-	-	-	-	-	-	-	S..	S..	W..
I II III	I II III	0,20	-	-	-	-	-	-	-	-	-	-	S..	S..	W..
		0,30	-	-	-	-	-	-	-	-	-	-	S..	S..	W..
		0,30	-	-	-	-	-	-	-	-	-	-	S..	S..	W..
I II III	I II III	0,10	-	-	-	-	-	-	-	-	-	-	S..	S..	W..
		0,15	-	-	-	-	-	-	-	-	-	-	S..	S..	W..
		0,20	-	-	-	-	-	-	-	-	-	-	S..	S..	W..
I II III	I II III	0,30	-	-	-	-	-	-	-	-	-	-	S..	S..	W..
		0,10	-	-	-	-	-	-	-	-	-	-	S..	S..	W..
		0,15	-	-	-	-	-	-	-	-	-	-	S..	S..	W..
I II III	I II III	0,20	-	-	-	-	-	-	-	-	-	-	S..	S..	W..
		0,30	-	-	-	-	-	-	-	-	-	-	S..	S..	W..
		0,30	-	-	-	-	-	-	-	-	-	-	S..	S..	W..
I II III	I II III	0,10	-	-	-	-	-	-	-	-	-	-	S..	S..	W..
		0,15	-	-	-	-	-	-	-	-	-	-	S..	S..	W..
		0,20	-	-	-	-	-	-	-	-	-	-	S..	S..	W..
I II III	I II III	0,30	-	-	-	-	-	-	-	-	-	-	S..	S..	W..
		0,10	-	-	-	-	-	-	-	-	-	-	S..	S..	W..
		0,15	-	-	-	-	-	-	-	-	-	-	S..	S..	W..
I II III	I II III	0,20	-	-	-	-	-	-	-	-	-	-	S..	S..	W..
		0,30	-	-	-	-	-	-	-	-	-	-	S..	S..	W..
		0,30	-	-	-	-	-	-	-	-	-	-	S..	S..	W..
I II III	I II III	0,10	-	-	-	-	-	-	-	-	-	-	S..	S..	W..
		0,15	-	-	-	-	-	-	-	-	-	-	S..	S..	W..
		0,20	-	-	-	-	-	-	-	-	-	-	S..	S..	W..
I II III	I II III	0,30	-	-	-	-	-	-	-	-	-	-	S..	S..	W..
		0,10	-	-	-	-	-	-	-	-	-	-	S..	S..	W..
		0,15	-	-	-	-	-	-	-	-	-	-	S..	S..	W..
I II III	I II III	0,20	-	-	-	-	-	-	-	-	-	-	S..	S..	W..
		0,30	-	-	-	-	-	-	-	-	-	-	S..	S..	W..
		0,30	-	-	-	-	-	-	-	-	-	-	S..	S..	W..
I II III	I II III	0,10	-	-	-	-	-	-	-	-	-	-	S..	S..	W..
		0,15	-	-	-	-	-	-	-	-	-	-	S..	S..	W..
		0,20	-	-	-	-	-	-	-	-	-	-	S..	S..	W..
I II III	I II III	0,30	-	-	-	-	-	-	-	-	-	-	S..	S..	W..
		0,10	-	-	-	-	-	-	-	-	-	-	S..	S..	W..
		0,15	-	-	-	-	-	-	-	-	-	-	S..	S..	W..
I II III	I II III	0,20	-	-	-	-	-	-	-	-	-	-	S..	S..	W..
		0,30	-	-	-	-	-	-	-	-	-	-	S..	S..	W..
		0,30	-	-	-	-	-	-	-	-	-	-	S..	S..	W..
I II III	I II III	0,10	-	-	-	-	-	-	-	-	-	-	S..	S..	W..
		0,15	-	-	-	-	-	-	-	-	-	-	S..	S..	W..
		0,20	-	-	-	-	-	-	-	-	-	-	S..	S..	W..
I II III	I II III	0,30	-	-	-	-	-	-	-	-	-	-	S..	S..	W..
		0,10	-	-	-	-	-	-	-	-	-	-	S..	S..	W..
		0,15	-	-	-	-	-	-	-	-	-	-	S..	S..	W..
I II III	I II III	0,20	-	-	-	-	-	-	-	-	-	-	S..	S..	W..
		0,30	-	-	-	-	-	-	-	-	-	-	S..	S..	W..
		0,30	-	-	-	-	-	-	-	-	-	-	S..	S..	W..
I II III	I II III	0,10	-	-	-	-	-	-	-	-	-	-	S..	S..	W..
		0,15	-	-	-	-	-	-	-	-	-	-	S..	S..	W..
		0,20	-	-	-	-	-	-	-	-	-	-	S..	S..	W..
I II III	I II III	0,30	-	-	-	-	-	-	-	-	-	-	S..	S..	W..
		0,10	-	-	-	-	-	-	-	-	-	-	S..	S..	W..
		0,15	-	-	-	-	-	-	-	-	-	-	S..	S..	W..
I II III	I II III	0,20	-	-	-	-	-	-	-	-	-	-	S..	S..	W..
		0,30	-	-	-	-	-	-	-	-	-	-	S..	S..	W..
		0,30	-	-	-	-	-	-	-	-	-	-	S..	S..	W..
I II III	I II III	0,10	-	-	-	-	-	-	-	-	-	-	S..	S..	W..
		0,15	-	-	-	-	-	-	-	-	-	-	S..	S..	W..
		0,20	-	-	-	-	-	-	-	-	-	-	S..	S..	W..
I II III	I II III	0,30	-	-	-	-	-	-	-	-	-	-	S..	S..	W..
		0,10	-	-	-	-	-	-	-	-	-	-	S..	S..	W..
		0,15	-	-	-	-	-	-	-	-	-	-	S..	S..	W..
I II III	I II III	0,20	-	-	-	-	-	-	-	-	-	-	S..	S..	W..
		0,30	-	-	-	-	-	-	-	-	-	-	S..	S..	W..
		0,30	-	-	-	-	-	-	-	-	-	-	S..	S..	W..
I II III	I II III	0,10	-	-	-										

Tabulka č. 10b
Tabulka č. 10b

VOLBA STARTOVNÍCH ŘEZNÝCH PODMIENEK
VOLBA ŠARTOVACÍCH REZNÝCH PODMIENOK

KOREKCE / KOREKCIA v _c									
podskupina	S1	S2	S3	S4					
Korekce na tvrdost obrobku / Korekcia na tvrdosť obrobku									
tvrdost tvrdosť	kV _{HBP1}	kV _{HBP2}	kV _{HBP3}	kV _{HBP4}					
120	2,14	1,46	1,22	0,92					
140	2,01	1,38	1,15	0,86					
160	1,93	1,32	1,10	0,83					
180	1,89	1,30	1,08	0,81					
200	1,84	1,26	1,05	0,79					
220	1,80	1,24	1,03	0,77					
240	1,75	1,20	1,00	0,75					
260	1,70	1,16	0,97	0,73					
280	1,61	1,10	0,92	0,69					
300	1,54	1,06	0,88	0,66					
320	1,47	1,01	0,84	0,63					
340	1,40	0,96	0,80	0,60					
360	1,37	0,94	0,78	0,59					
375	1,30	0,89	0,74	0,56					
Korekce na trvanlivost (všeobecné obrábění) Korekcia na trvanlivosť (všeobecné obrábanie)									
trvanlivost / trvanlivosť [min]	k _{VT}	trvanlivost / trvanlivosť [min]	k _{VT}						
10	1,10	30	0,84						
15	1,00	45	0,76						
20	0,93	60	0,71						
Korekční součinitel / Korekčný súčiniteľ k _{VK}									
kúra výkovku a odliatku / kúra výkovku a odliatku 0,70 - 0,80									
vnitřní soustružení / vnútorné sústruženie 0,75 - 0,85									
přerušovaný řez / prerušovaný rez 0,80 - 0,90									
dobrý stav stroje / dobrý stav stroja 1,05 - 1,20									
špatný stav stroje / zlý stav stroja 0,85 - 0,95									
Korekce na tvar VBD / Korekcia na tvar VRD									
Tvar VBD / Tvar VRD k _{VBD}									
S..., C..., W... 1,00									
T..., D..., K... 0,95									
V..., L... (upichování a zapichování / upichovanie a zapichovanie) 0,88									
R..., L... (hrubování / hrubovanie) 1,10									

Typ operace Typ operácie	Priorita volby / Priorita voľby	Posuv [mm/ot] Posuv [mm/ot]	Hlubka řezu a _p [mm] Hĺbkový rezu a _p [mm]	S										Trvanlivost / Trvanlivosť			
				6630	6640	77335	79325	79335	78030	78310	78315	78330	78345		HF7	TC100	TB310
Posuvy a hlubky řezu Posuvy a hĺbkový rezu	I	0,05	0,5	-	-	-	-	-	-	-	-	-	-	-	-	-	400
	II	0,08	0,5	-	-	-	-	-	-	-	-	-	-	-	-	-	380
	III	0,10	0,5	-	-	-	110	100	-	-	-	-	-	-	-	-	350
Dokončovací Dokončovacie	I	0,10	1,5	100	85	95	100	80	80	80	85	85	85	65	65	65	330
	II	0,15	1,5	80	70	80	90	75	75	75	75	75	55	55	55	55	320
	III	0,20	1,5	75	60	70	85	70	65	65	65	65	45	45	45	45	310
Polo hrubovací Polo hrubovacie	I	0,20	2,5	70	60	70	80	65	65	65	75	75	45	45	45	45	-
	II	0,30	2,5	55	50	60	70	60	60	65	65	60	40	40	40	40	-
	III	0,40	2,5	50	45	50	65	55	55	60	55	55	35	35	35	35	-
Hrubovací Hrubovacie	I	0,40	5,0	45	40	50	60	50	50	50	50	40	35	35	35	35	-
	II	0,60	5,0	40	35	40	55	45	45	45	45	30	30	30	30	30	-
	III	0,80	5,0	35	30	35	50	45	45	45	45	25	25	25	25	25	-
Těžké hrubovací Těžké hrubovacie	I	0,80	12,0	-	-	-	-	-	-	-	-	-	-	-	-	-	-
	II	1,00	12,0	-	-	-	-	-	-	-	-	-	-	-	-	-	-
	III	1,30	12,0	-	-	-	-	-	-	-	-	-	-	-	-	-	-
Upichování, obvodové zápichy a koprovaní (CTP) Upichovanie, obvodové zápichy a koprovanie (CTP)	I	0,10	-	65	55	-	65	-	65	-	-	-	45	-	-	-	-
	II	0,15	-	55	50	-	60	-	60	-	-	-	40	-	-	-	-
	III	0,20	-	50	45	-	60	-	60	-	-	-	35	-	-	-	-
Upichování, vnitřní zápichy a koprovaní (CTP) Upichovanie, vnútorné zápichy a koprovanie (CTP)	I	0,10	-	50	40	-	50	-	50	-	-	-	35	-	-	-	-
	II	0,15	-	40	40	-	45	-	45	-	-	-	30	-	-	-	-
	III	0,20	-	40	35	-	45	-	45	-	-	-	25	-	-	-	-
Zavřívání Zavřívacie	I	0,30	-	30	25	-	40	-	40	-	30	-	40	-	-	-	-
	II	-	-	-	-	-	-	-	-	-	-	-	30	-	-	-	-
	III	-	-	-	-	-	-	-	-	-	-	-	35	-	-	-	-



Typ operace	Priorita volby / Priorita volby	H							Posuvy a hloubky řezu a [mm]	Posuvy a hloubky řezu a [mm]	Posuvy a hloubky řezu a [mm]	Trvanlivost / Trvanlivost
		TS305	TS315	TS310	TS315	T8030	T8315	T8330				
		S..	S..	S..	S..	S..	S..	S..				
Zavitování	I	0,05	-	-	-	-	-	-	200	200	200	200
		0,08	-	-	-	-	-	-	170	170	170	170
		0,10	100	-	-	-	65	-	160	160	160	160
Dokončovací soustružení	II	0,10	90	70	70	65	-	145	150	150	145	
		0,15	75	65	65	60	50	40	130	130	130	
		0,20	70	65	60	55	45	35	115	115	115	
Polo hrubovací soustružení	I	0,20	65	60	55	55	-	115	115	115	115	
		0,30	55	55	50	50	40	30	100	100	100	
		0,40	50	50	45	45	30	30	90	90	90	
Hrubovací soustružení	I	0,40	-	-	-	-	-	-	-	-	-	-
		0,60	-	-	-	-	-	-	-	-	-	-
		0,80	-	-	-	-	-	-	-	-	-	-
Těžké hrubovací soustružení	I	0,80	-	-	-	-	-	-	-	-	-	-
		1,00	-	-	-	-	-	-	-	-	-	-
		1,30	-	-	-	-	-	-	-	-	-	-
Upichování, obvodové zápichy a koprování (CP)	I	0,10	-	-	-	-	-	-	30	30	30	30
		0,15	-	-	-	-	-	25	25	25	25	
		0,20	-	-	-	-	-	25	25	25	25	
Upichování, obvodové zápichy	II	0,30	-	-	-	-	-	-	20	20	20	20
		0,10	-	-	-	-	-	35	35	35	35	
		0,15	-	-	-	-	-	30	30	30	30	
Čelní a vnitřní zápichy	I	0,20	-	-	-	-	-	-	30	30	30	30
		0,30	-	-	-	-	-	25	25	25	25	
		0,30	-	-	-	-	-	25	25	25	25	
Zavitování	I	-	-	-	-	-	-	-	20	20	20	20
		-	-	-	-	-	-	20	20	20	20	
		-	-	-	-	-	-	25	25	25	25	

KOREKCE / KOREKCIA v _c				
podskupina	H1	H2	H3	H4
Korekce na tvrdost obrobku / Korekcia na tvrdosť obrobku				
tvrdost tvrdost	kV _{HBP1}	kV _{HBP2}	kV _{HBP3}	kV _{HBP4}
380 / 40,8	1,84	1,76	1,60	1,52
400 / 42,7	1,73	1,65	1,50	1,43
420 / 44,6	1,61	1,54	1,40	1,33
440 / 46,5	1,50	1,43	1,30	1,24
460 / 48,1	1,38	1,32	1,20	1,14
500 / 50,8	1,15	1,10	1,00	0,95
520 / 52,0	1,09	1,05	0,95	0,90
540 / 53,5	1,04	0,99	0,90	0,86
560 / 54,7	0,98	0,94	0,85	0,81
580 / 55,7	0,92	0,88	0,80	0,76
600 / 56,8	0,86	0,83	0,75	0,71
620 / 57,9	0,81	0,77	0,70	0,67
640 / 59,0	0,75	0,72	0,65	0,62
>640 / >59	0,69	0,66	0,60	0,57
Korekce na trvanlivost (všeobecné obrábění) Korekcia na trvanlivosť (všeobecné obrábění)				
trvanlivost / trvanlivost [min]	k _{VT}	trvanlivost / trvanlivost [min]	k _{VT}	k _{VT}
10	1,10	30	0,84	0,84
15	1,00	45	0,76	0,76
20	0,93	60	0,71	0,71
Korekční součinitel / Korekčný súčiniteľ k _{vk}				
kúra výkovku a odliatku / kúra výkovku a odliatku			0,70 - 0,80	
vnitřní soustružení / vnútorné sústruženie			0,75 - 0,85	
prerušovaný řez / prerušovaný rez			0,80 - 0,90	
dobry stav stroje / dobrý stav stroja			1,05 - 1,20	
špatný stav stroje / zlý stav stroja			0,85 - 0,95	
Korekce na tvar VBD / Korekcia na tvar VRD				
Tvar VBD / Tvar VRD			k _{VBD}	
S..., C..., W...			1,00	
T..., D..., K...			0,95	
V..., L... (upichování a zapichování / upichovanie a zapichovanie)			0,88	
R..., L... (hrubování / hrubovanie)			1,10	

Řezná keramika patří sice mezi materiály s jednou z nejvyšších mezi tepelné stability.

Při její praktické aplikaci je však nutno rovněž redukovat řeznou rychlost s ohledem na tvrdost a vlastnosti obráběného materiálu.

Pro ilustraci uvádíme konkrétní případ aplikace kruhové VBD při dokončovacím soustružení.

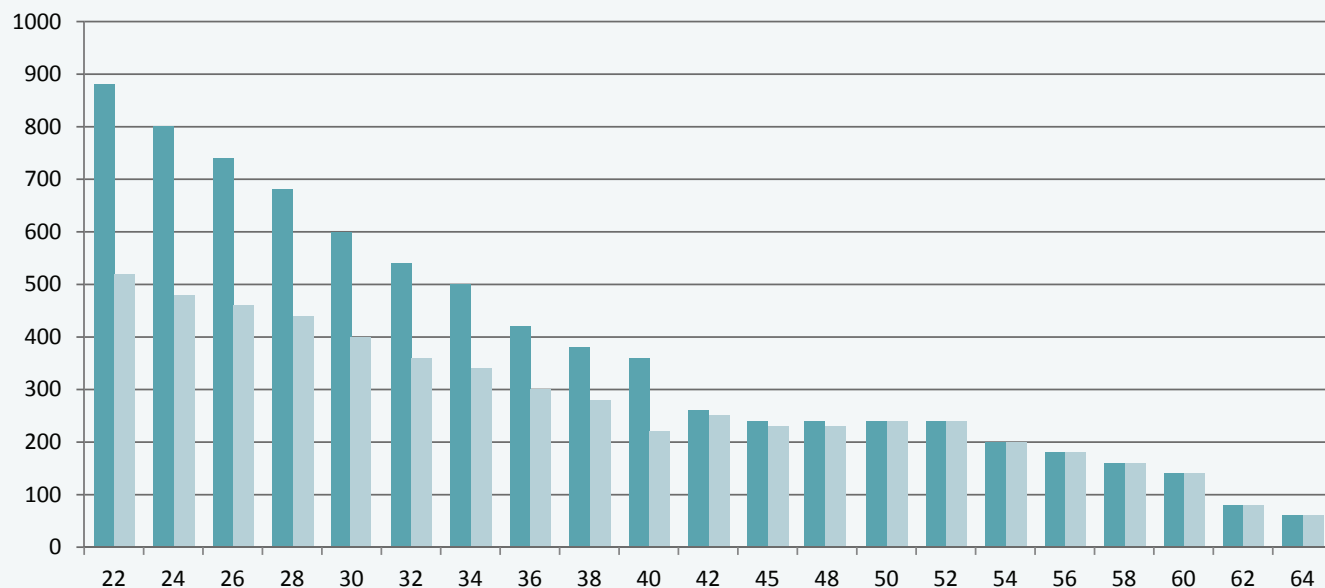
Rezná keramika sice patří mezi materiály s jednou z nejvyšších mezi tepelné stability.

Pri ich praktickej aplikácii je však nutné rovnako redukovat reznú rýchlosť s ohľadom na tvrdosť a vlastnosti obrábaného materiálu.

Pre ilustráciu uvádzame konkrétny prípad aplikácie kruhovej VRD pri dokončovacom sústružení.

Řezná rychlost pro RNGN ($a_p = 1,5 \text{ mm}$)

Rezná rýchlosť pre RNGN ($a_p = 1,5 \text{ mm}$)



Homogénny materiál

Materiály kované, za studena válcované atp.

Homogénny materiál

Materiály kované, za studena válcované atp.

V následující tabulce jsou uvedeny další parametry, které je třeba zohlednit při volbě výsledné řezné rychlosti

V nasledujúcej tabuľke sú uvedené ďalšie parametre, ktoré je treba zohľadniť pri voľbe výslednej reznovej rýchlosti

Tabulka č.12

Tabulka č.12

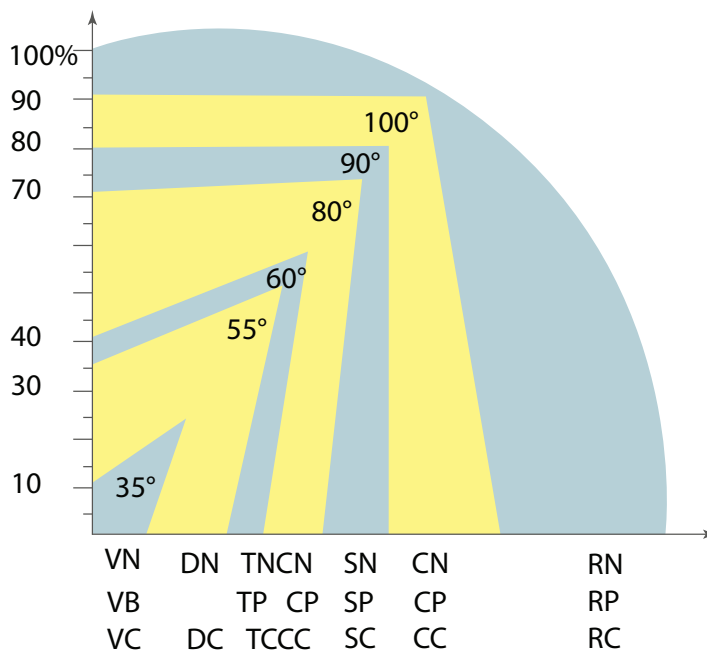
Rádus špičky /	0,4	0,8	0,12	1,6	2,4	3
Snižení / V_c o:	20%	16%	12%	10%	5%	2%
Úhel nastavení / Kr	90°	75°	60°	45°	30°	< 15°
Snižení / V_c o:	0%	5%	8%	12%	15%	18%
Tvar VBD /	V	D	T	C,W	S	R
Úhel špičky /	35°	55°	60°	80°	90°	
Snižení / V_c o:	17%	12%	10%	6%	4%	0%
Hloubka řezu	<1.4mm	3mm	6mm	10mm	13mm	20mm
Redukce / V_c o:	5%	8%	13%	16%	18%	20%

Jak již bylo řečeno řezná keramika patří mezi materiály s nejvyšší oteruvzdorností, ale současně i s jednou z nejnižších houževnatostí.

Proto při volbě samotné VBD je nutno zohlednit ještě další omezující kritéria s ohledem na pevnost.

Pevnost v závislosti na tvaru VBD

Obrázek č. 6



Ako už bolo povedané rezná keramika patrí medzi materiály s najvyššou oteruvzdornosťou, ale súčasne aj s jednou z najnižších húževnatostí.

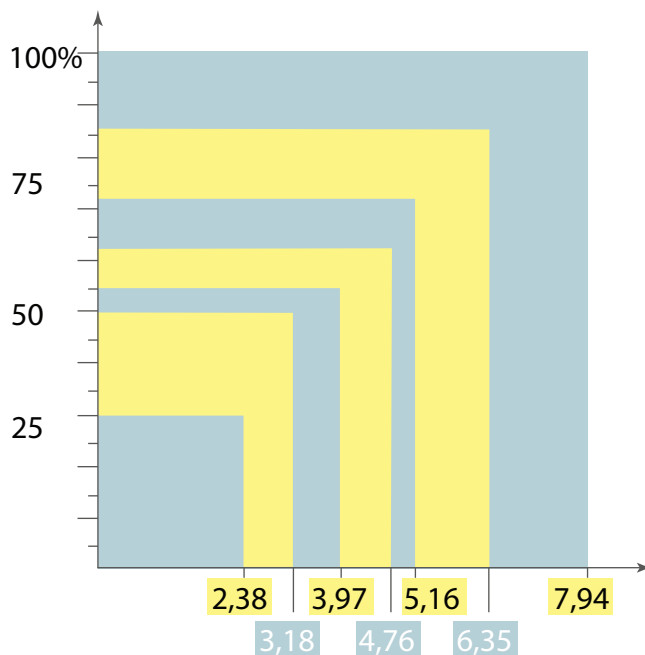
Preto pri voľbe samotnej VRD je nutné zohľadniť ešte ďalšie obmedzujúce kritéria s ohľadom na pevnosť

Pevnosť v závislosti na tvare VRD

Obrázok č. 6

Pevnost v závislosti na tloušťce VBD

Obrázek č. 7

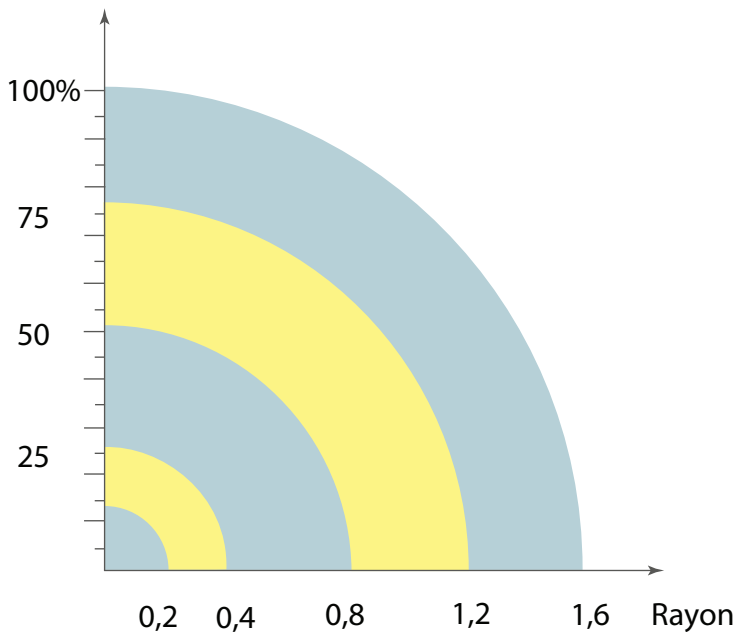


Pevnosť v závislosti na hrúbke VRD

Obrázok č. 7

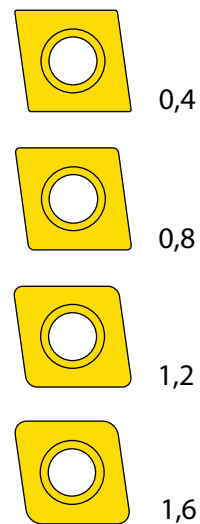
Pevnost v závislosti na rádiu VBD

Obrázek č. 8



Pevnosť v závislosti na rádiuse VRD

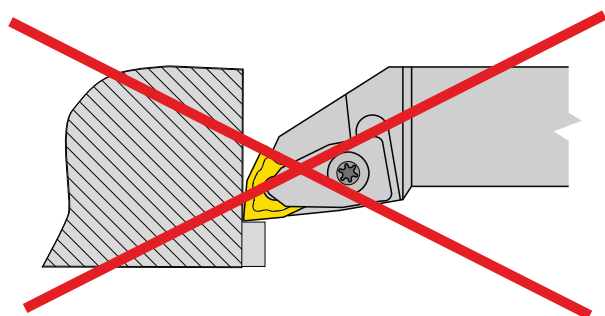
Obrázok č. 8



Závěrem dovolte několik praktických rad pro praktické nasazení:

- 1) Otřepy na výjezdu nástroje z řezu mohou vyštípnout hranu a rozbit celou VBD. Proto je nejdříve nutné srazit hranu pro odstranění otřepů.

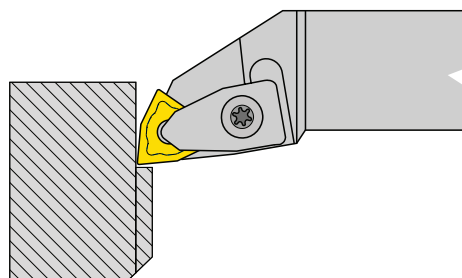
Obrázek č. 9



Záverom dovoľte niekoľko praktických rád pre praktické nasadenie:

1. Otřepy na výjezde nástroja z řezu môžu vyštípnúť hranu a rozbiť celú VRD. Preto je najskôr nutné sraziť hranu pre odstránenie otřepov.

Obrázok č. 9

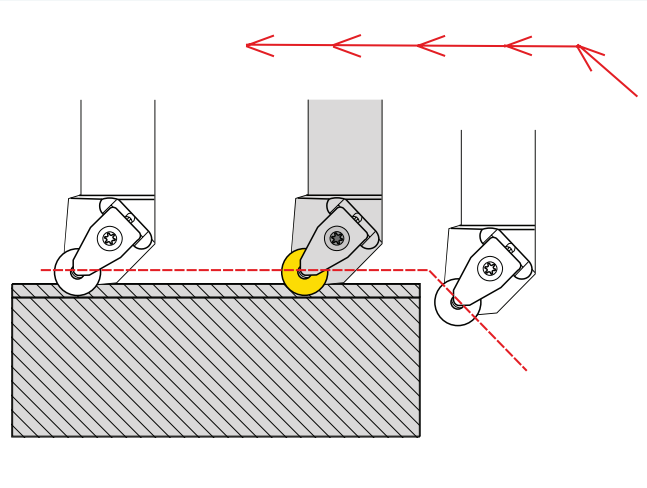
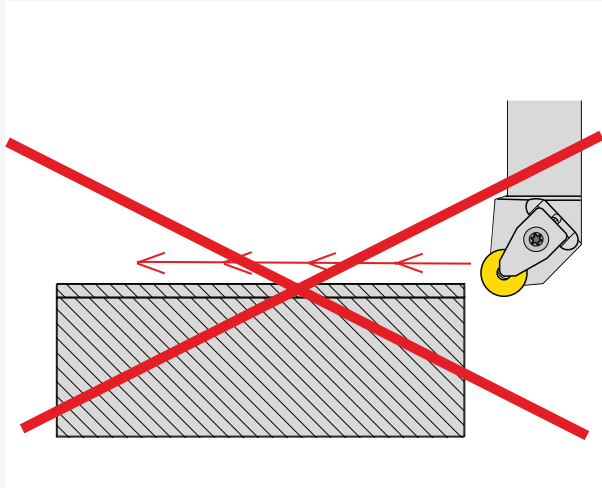


2) Doporučuje se provést úpravu standardního programu (nájezd do materiálu) zpomalí se tím tvorba vrubu na břitu a prodlouží se tak trvanlivost břitu, odpadne rovněž operace sražení hrany.

2) Doporučuje sa vykonať úpravu štandardného programu (nájazd do materiálu) spomalí sa tým tvorba vrubu na brite a predĺži sa tak trvanlivosť brite, rovnako odpadne operácia zrazenia hrany

Obrázek č. 10

Obrázok č. 10

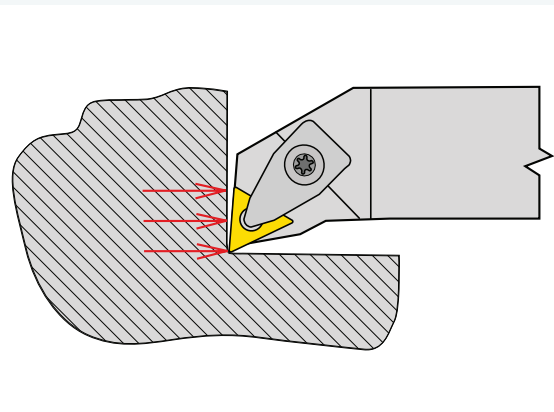
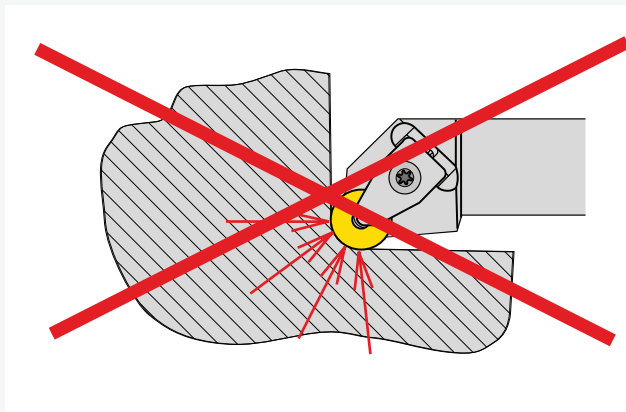


3) Pokud hrozí problémy s chvěním nástroje je výhodné použít VBD s menším rádiusem pro eliminaci radiálních sil.

3) Pokiaľ hrozia problémy s chvením nástroja je výhodné použiť VRD s menším rádiusom pre elimináciu radiálnych síl

Obrázek č. 11

Obrázok č. 11



Drsnost povrchu při soustružení

Drsnost obrobeneho povrchu při soustružení je závislá především na velikosti posuvu f a na poloměru zaoblení špičky VBD r_ϵ . Hodnoty nerovností povrchu R_{max} a R_a jsou uvedeny v následujících tabulkách 13a a 13b.

Vzhledem k mnoha dalším vlivům uvedené hodnoty berte prosím jako orientační

Drsnost povrchu pri sústružení

Drsnost obrobeneho povrchu pri sústružení je závislá predovšetkým na veľkosti posuvu f a na polomere zaoblenia špičky VRD r_ϵ . Hodnoty nerovností povrchu R_{max} a R_a sú uvedené v nasledujúcich tabulkách 13a a 13b.

Vzhľadom k množstvu ďalších vplyvov uvedené hodnoty sú orientačné

$$R_{max} = \frac{f^2}{8 \cdot r_\epsilon} \cdot 1000$$

Tabulka č. 13a

Tabulka č. 13a

Posuv f (mm/ot.) špičky	r_ϵ Rádus																			
	0,1	0,2	0,4	0,5	0,8	1,0	1,2	1,5	1,6	2,0	2,4	2,5	3,0	3,2	3,5	4,0	5,0	6,0	8,0	
	Drsnost R_{max} (μm)																			
0,05	3,13	1,56	0,78	0,63	0,39	0,31	0,26	0,21	0,20	0,16	0,13	0,13	0,10	0,10	0,09	0,08	0,06	0,05	0,04	
0,07	6,1	3,06	1,53	1,23	0,77	0,61	0,51	0,41	0,38	0,31	0,26	0,25	0,20	0,19	0,18	0,15	0,12	0,10	0,08	
0,08	8,0	4,0	2,00	1,60	1,00	0,80	0,67	0,53	0,50	0,40	0,33	0,32	0,27	0,25	0,23	0,20	0,16	0,13	0,10	
0,10		6,3	3,13	2,50	1,56	1,25	1,04	0,83	0,78	0,63	0,52	0,50	0,42	0,39	0,36	0,31	0,25	0,21	0,16	
0,12		9,0	4,50	3,60	2,25	1,80	1,50	1,20	1,13	0,90	0,75	0,72	0,60	0,56	0,51	0,45	0,36	0,30	0,23	
0,15		14	7,0	5,6	3,52	2,81	2,34	1,88	1,76	1,41	1,17	1,13	0,94	0,88	0,80	0,70	0,56	0,47	0,35	
0,16		16	8,0	6,4	4,00	3,20	2,67	2,13	2,00	1,60	1,33	1,28	1,07	1,00	0,91	0,80	0,64	0,53	0,40	
0,18		20	10,1	8,1	5,1	4,05	3,38	2,70	2,53	2,03	1,69	1,62	1,35	1,27	1,16	1,01	0,81	0,68	0,51	
0,20			13	10,0	6,3	5,0	4,17	3,33	3,13	2,50	2,08	2,00	1,67	1,56	1,43	1,25	1,00	0,83	0,63	
0,22			15	12,1	7,6	6,1	5,0	4,03	3,78	3,03	2,52	2,42	2,02	1,89	1,73	1,51	1,21	1,01	0,76	
0,25			20	16	9,8	7,8	6,5	5,2	4,88	3,91	3,26	3,13	2,60	2,44	2,23	1,95	1,56	1,30	0,98	
0,27			23	18	11,4	9,1	7,6	6,1	5,7	4,56	3,80	3,65	3,04	2,85	2,60	2,28	1,82	1,52	1,14	
0,30			28	23	14	11,3	9,4	7,5	7,0	5,6	4,69	4,50	3,75	3,52	3,21	2,81	2,25	1,88	1,41	
0,32			32	26	16	13	10,7	8,5	8,0	6,4	5,3	5,1	4,27	4,00	3,66	3,20	2,56	2,13	1,60	
0,35			38	31	19	15	13	10,2	9,6	7,7	6,4	6,1	5,1	4,79	4,38	3,83	3,06	2,55	1,91	
0,37			43	34	21	17	14	11,4	10,7	8,6	7,1	6,8	5,7	5,3	4,89	4,28	3,42	2,85	2,14	
0,40				40	25	20	17	13	13	10,0	8,3	8,0	6,7	6,3	5,7	5,0	4,00	3,33	2,50	
0,45				51	32	25	21	17	16	13	10,5	10,1	8,4	7,9	7,2	6,3	5,1	4,22	3,16	
0,50					39	31	26	21	20	16	13	13	10,4	9,8	8,9	7,8	6,3	5,2	3,91	
0,55					47	38	32	25	24	19	16	15	13	11,8	10,8	9,5	7,6	6,3	4,73	
0,60					56	45	38	30	28	23	19	18	15	14	13	11,3	9,0	7,5	5,6	
0,65					66	53	44	35	33	26	22	21	18	17	15	13	10,6	8,8	6,6	
0,70					77	61	51	41	38	31	26	25	20	19	18	15	12,3	10,2	7,7	
0,75					88	70	59	47	44	35	29	28	23	22	20	18	14	11,7	8,8	
0,80						80	67	53	50	40	33	32	27	25	23	20	16	13	10,0	
0,85						90	75	60	56	45	38	36	30	28	26	23	18	15	11,3	
0,90						101	84	68	63	51	42	41	34	32	29	25	20	17	13	
0,95						113	94	75	71	56	47	45	38	35	32	28	23	19	14	
1,00							104	83	78	63	52	50	42	39	36	31	25	21	16	
1,20								120	113	90	75	72	60	56	51	45	36	30	23	
1,30								141	132	106	88	85	70	66	60	53	42	35	26	
1,40								163	153	123	102	98	82	77	70	61	49	41	31	
1,50									176	141	117	113	94	88	80	70	56	47	35	
1,60										160	133	128	107	100	91	80	64	53	40	
1,70										181	151	145	120	113	103	90	72	60	45	
1,80										203	169	162	135	127	116	101	81	68	51	
1,90										226	188	181	150	141	129	113	90	75	56	
2,00											208	200	167	156	143	125	100	83	63	
2,20												252	242	202	189	173	151	121	101	76
2,50														260	244	223	195	156	130	98

nebezpečí tvrdého utváření / nebezpečnosť tvrdého utvárania

VOLBA STARTOVNÍCH ŘEZNÝCH PODMÍNEK
VOLBA ŠARTOVACÍCH REZNÝCH PODMIENOK

$$R_a = 43,9 \frac{f^{0,88}}{r_\epsilon^{0,97}}$$

Tabulka č. 13b

Tabulka č. 13b

Posuv F (mm/ot.) špičky	r_ϵ Rádus																		
	0,1	0,2	0,4	0,5	0,8	1,0	1,2	1,5	1,6	2,0	2,4	2,5	3,0	3,2	3,5	4,0	5,0	6,0	8,0
	Drsnost R_{max} (µm)																		
0,05	1,47	0,75	0,38	0,31	0,20	0,16	0,13	0,11	0,10	0,08	0,07	0,06	0,05	0,05	0,05	0,04	0,03	0,03	0,02
0,07	2,76	1,41	0,72	0,58	0,37	0,30	0,25	0,20	0,19	0,15	0,13	0,12	0,10	0,10	0,09	0,08	0,06	0,05	0,04
0,08	3,55	1,81	0,93	0,75	0,47	0,38	0,32	0,26	0,24	0,19	0,16	0,16	0,13	0,12	0,11	0,10	0,08	0,07	0,05
0,10		2,76	1,41	1,13	0,72	0,58	0,48	0,39	0,37	0,30	0,25	0,24	0,20	0,19	0,17	0,15	0,12	0,10	0,08
0,12		3,88	1,98	1,60	1,01	0,82	0,68	0,55	0,52	0,42	0,35	0,34	0,28	0,26	0,24	0,21	0,17	0,14	0,11
0,15		5,9	3,02	2,43	1,54	1,24	1,04	0,84	0,79	0,63	0,53	0,51	0,43	0,40	0,37	0,32	0,26	0,22	0,17
0,16		6,7	3,41	2,74	1,74	1,40	1,17	0,94	0,89	0,71	0,60	0,58	0,48	0,45	0,42	0,36	0,29	0,25	0,19
0,18		8,3	4,25	3,42	2,17	1,75	1,46	1,18	1,11	0,89	0,75	0,72	0,60	0,57	0,52	0,46	0,37	0,31	0,23
0,20			5,2	4,17	2,64	2,13	1,78	1,44	1,35	1,09	0,91	0,88	0,73	0,69	0,63	0,56	0,45	0,37	0,28
0,22			6,2	4,99	3,16	2,55	2,14	1,72	1,62	1,30	1,09	1,05	0,88	0,82	0,76	0,66	0,53	0,45	0,34
0,25			7,9	6,3	4,02	3,24	2,72	2,19	2,05	1,65	1,39	1,33	1,12	1,05	0,96	0,84	0,68	0,57	0,43
0,27			9,1	7,3	4,65	3,74	3,14	2,53	2,37	1,91	1,60	1,54	1,29	1,21	1,11	0,98	0,79	0,66	0,50
0,30			11,1	8,9	5,7	4,57	3,83	3,08	2,89	2,33	1,95	1,88	1,57	1,48	1,35	1,19	0,96	0,80	0,61
0,32			13	10,1	6,4	5,2	4,32	3,48	3,27	2,63	2,20	2,12	1,78	1,67	1,53	1,34	1,08	0,91	0,69
0,35			15	11,9	7,6	6,1	5,1	4,12	3,87	3,11	2,61	2,51	2,10	1,97	1,81	1,59	1,28	1,07	0,81
0,37			16	13	8,4	6,8	5,7	4,57	4,29	3,46	2,90	2,78	2,33	2,19	2,01	1,76	1,42	1,19	0,90
0,40				15	9,7	7,8	6,6	5,3	4,97	4,00	3,35	3,22	2,70	2,54	2,33	2,04	1,65	1,38	1,04
0,45				19	12,1	9,8	8,2	6,6	6,2	4,99	4,19	4,02	3,37	3,17	2,90	2,55	2,05	1,72	1,30
0,50					15	11,9	10,0	8,0	7,6	6,1	5,1	4,90	4,11	3,86	3,54	3,11	2,50	2,10	1,59
0,55					18	14	12,0	9,6	9,0	7,3	6,1	5,9	4,92	4,62	4,23	3,72	2,99	2,51	1,90
0,60					21	17	14	11,3	10,7	8,6	7,2	6,9	5,8	5,4	4,98	4,38	3,53	2,96	2,24
0,65					24	20	16	13	12,4	10,0	8,4	8,0	6,7	6,3	5,8	5,1	4,10	3,44	2,60
0,70					28	22	19	15	14	11,5	9,6	9,2	7,7	7,3	6,7	5,9	4,71	3,95	2,99
0,75					32	26	21	17	16	13	10,9	10,5	8,8	8,3	7,6	6,7	5,4	4,50	3,40
0,80						29	24	19	18	15	12,3	11,9	9,9	9,3	8,6	7,5	6,1	5,1	3,84
0,85						32	27	22	21	17	14	13	11,1	10,5	9,6	8,4	6,8	5,7	4,30
0,90						36	30	24	23	18	15	15	12,4	11,7	10,7	9,4	7,6	6,3	4,79
0,95						40	33	27	25	20	17	16	14	13	11,8	10,4	8,4	7,0	5,3
1,00							37	30	28	22	19	18	15	14	13	11,4	9,2	7,7	5,8
1,20								42	39	32	26	25	21	20	18	16	13	10,9	8,2
1,30								49	46	37	31	30	25	23	21	19	15	13	9,6
1,40								56	52	42	35	34	28	27	25	22	17	15	11,0
1,50									60	48	40	39	32	30	28	25	20	17	13
1,60										54	45	44	37	34	32	28	22	19	14
1,70										61	51	49	41	39	35	31	25	21	16
1,80										68	57	54	46	43	39	35	28	23	18
1,90										75	63	60	51	47	44	38	31	26	20
2,00											69	66	56	52	48	42	34	28	21
2,20												83	79	67	63	57	50	41	34
2,50														85	80	73	64	52	43

nebezpečí tvrdého utváření / nebezpečnosť tvrdého utvárania



OBRÁBĚNÉ MATERIÁLY
OBRÁBĚNÉ MATERIÁLY

VOLBA NÁSTROJE
VOLBA NÁSTROJA

GEOMETRIE VBD
GEOMETRIA VBD

ŘEZNÉ MATERIÁLY
REZNÉ MATERIÁLY

VOLBA ŘEZ. PODMÍNEK
VOLBA REZ. PODMIENOK

OPOTŘEBENÍ
OPOTREBENIE

DALŠÍ INFORMACE
ĎALŠIE INFORMÁCIE

PŘEVODNÍ TABULKA
PREVODNÁ TABUĽKA

Hodnoty drsnosti R_a uvedené v této tabulce platí při soustružení břitovými destičkami s většími úhly nastavení vedlejšího břitu κ_r' , tedy destičkami základních tvarů T..., S..., D..., K..., V... Při soustružení břitovými destičkami tvarů C..., W... a zejména pak u VBD s geometrií WIPER - tj. nástroji s úhly nastavení $\kappa_r = 90^\circ \div 95^\circ$ se dosahuje obvykle nižších hodnot drsnosti R_a v porovnání s údaji uvedenými v tabulce. Příčinou je nízká hodnota úhlu nastavení vedlejšího břitu κ_r' . V tomto případě dochází k seřiznutí nerovností a ke zmenšení teoretické maximální nerovnosti na $R_{max3} < R_{max2} < R_{max1}$, jak je zřejmé z porovnání na následujícím obrázku č. 12.

Hodnoty drsnosti R_a uvedené v tejto tabuľke platia pri sústružení reznými doštičkami s väčšími uhlami nastavenia vedľajšieho ostria κ_r' , teda doštičkami základných tvarov T..., S..., D..., K..., V... Pri sústružení reznými doštičkami tvarov C..., W... a najmä pri VRD s geometriou WIPER – tj. nástrojmi s uhlami nastavenia $\kappa_r = 90^\circ \div 95^\circ$ sa dosahuje obvykle nižších hodnôt R_a v porovnaní s údajmi uvedenými v tabuľke. Príčinou je nízka hodnota uhlu nastavenia vedľajšieho ostria κ_r' . V tomto prípade dochádza k zrezaniu nerovností a k zmenšeniu teoretickej maximálnej nerovnosti na $R_{max3} < R_{max2} < R_{max1}$, ako je zrejme na nasledujúcom obrázku č. 12.

Obrázek č. 12 / Obrázok č. 12

